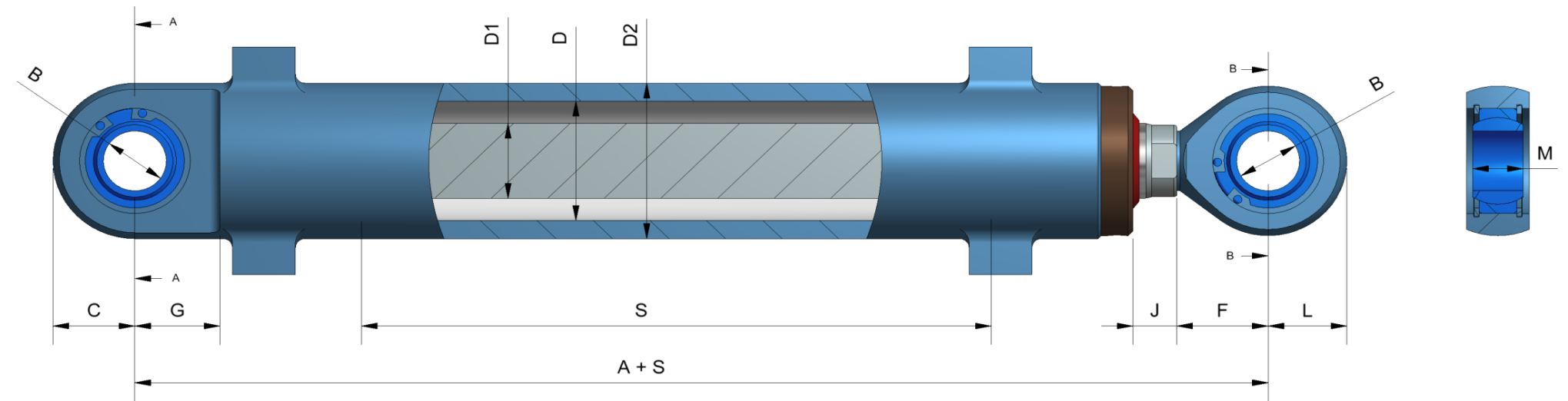
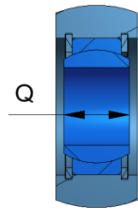
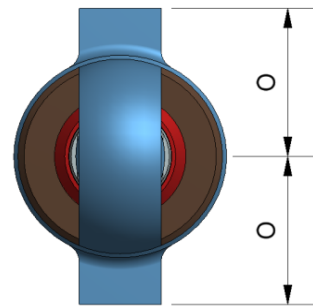


# BY60BB



STAINLESS STEEL  
FOR SUBSEA USE  
MAX WP. 210 BAR

D	D1	D2	A	S	B	C	E	F	G	H	I	J	K	L	M	N	O	Q	PUSH	PULL	ART.NO.:	WEIGHT
Ø25	Ø12	Ø35	135	100	Ø10	17,5	1/8" BSP	43	20	30,5	30	11	10,5	14	14	10	27,5	9	1,03 T	0,73 T	997646B-B	1,2 KG
Ø32	Ø 16	Ø42	160	135	Ø15	21,5	1/8" BSP	61	23	36	28,5	11	12	20	12	15	31	12	1,68 T	1,26 T	997642B-B	2,0 KG
Ø40	Ø 20	Ø52	160	200	20	26	1/4" BSP	29	27	41	42	14	20	25	16	20	38	16	2,63 T	1,97 T	997637B-B	3,9 KG
Ø40	Ø 25	Ø52	160	200	20	26	1/4" BSP	29	27	41	42	14	20	25	16	20	38	16	2,63 T	1,60 T	997640B-B	4,2 KG
Ø50	Ø 25	Ø65	195	200	25	32,5	1/4" BSP	35	33	51	50	17	24	30	20	24	44,5	20	4,12 T	3,09 T	997633B-B	6,7 KG
Ø50	Ø 30	Ø65	195	200	25	32,5	1/4" BSP	35	33	51	50	17	24	30	20	24	44,5	20	4,12 T	2,63 T	997634B-B	7,1 KG

