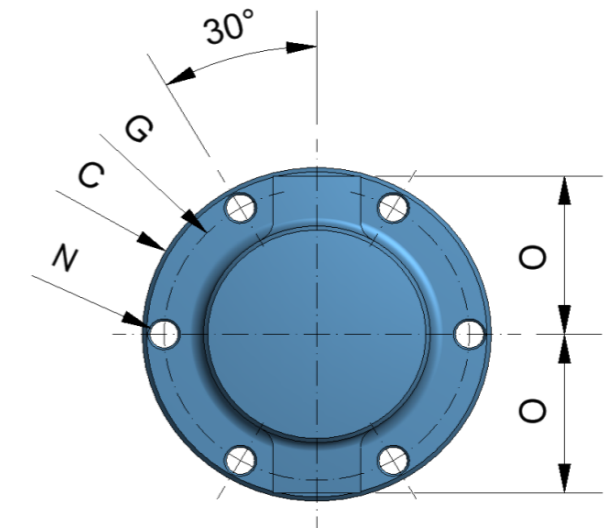
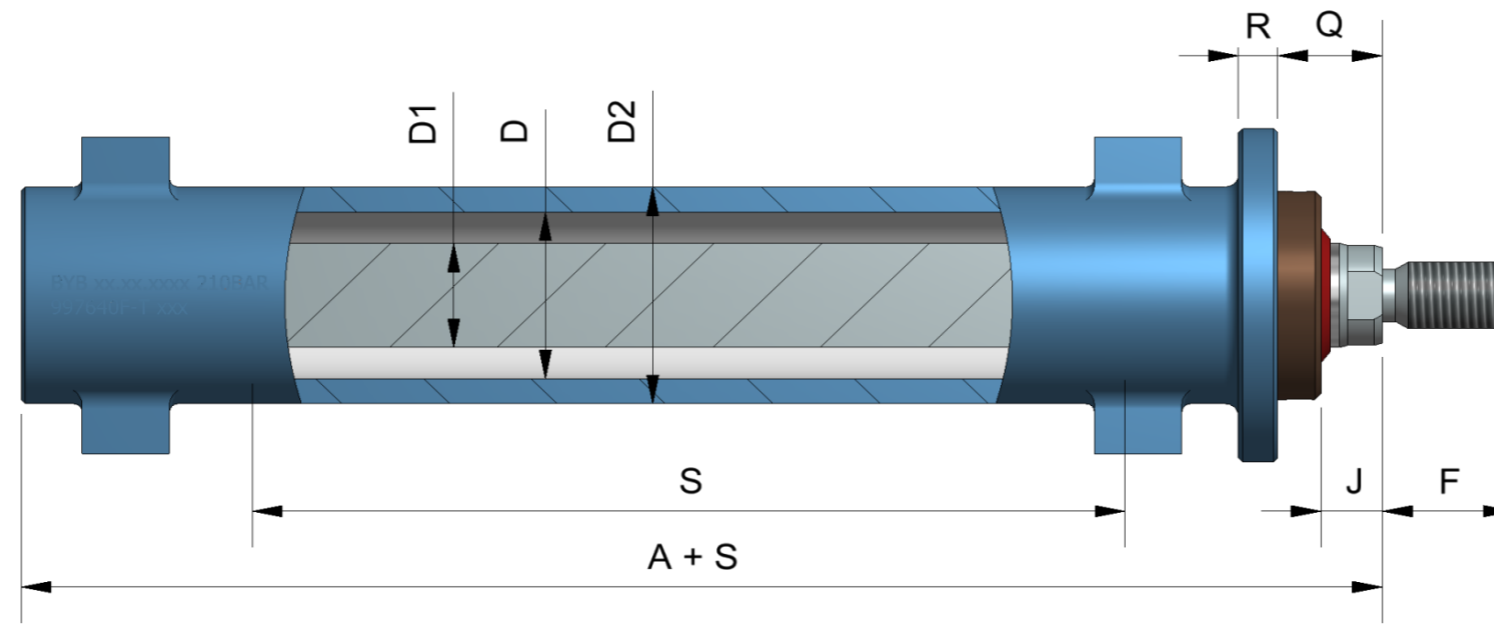
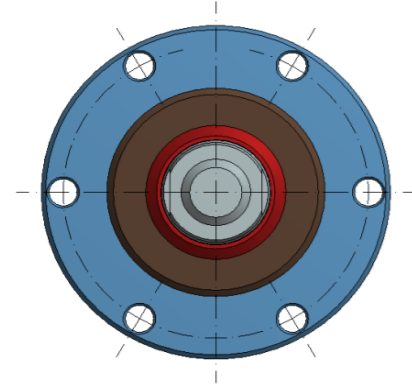
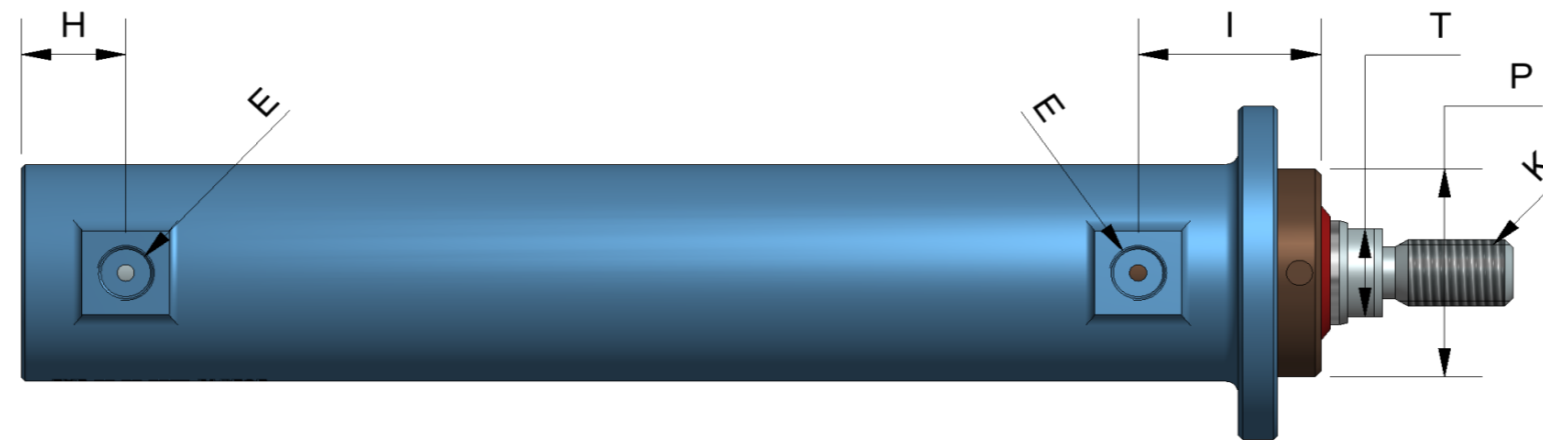


BY60FT



STAINLESS STEEL
FOR SUBSEA USE
MAX WP. 210 BAR



D	D1	D2	A	S	K	C	E	F	G	H	I	J	N	O	Q	R	T	P	PUSH	PULL	ART.NO.:	WEIGHT
Ø25	Ø12	Ø35	76	100	M10x1,5	Ø65	1/8" BSP	17	Ø52	14,5	31	11	6x Ø6,5	27,5	16	8	SW 9	Ø35	1,03 T	0,73 T	997646F-T	1,2 KG
Ø32	Ø16	Ø42	82	135	M14x2	Ø70	1/8" BSP	26	Ø60	21	28,5	11	6x Ø6,5	31	15	8	SW 14	Ø42	1,68 T	1,26 T	997642F-T	1,8 KG
Ø40	Ø20	Ø52	112	200	M16x2	Ø80	1/4" BSP	30	Ø70	24	42	14	6x Ø6,5	38	24	9	SW 17	Ø50	2,63 T	1,97 T	997637F-T	3,8 KG
Ø40	Ø25	Ø52	112	200	M16x2	Ø80	1/4" BSP	30	Ø70	24	42	14	6x Ø6,5	38	24	9	SW 21	Ø50	2,63 T	1,60 T	997640F-T	4,1 KG
Ø50	Ø25	Ø65	141	200	M20x2,5	Ø100	1/4" BSP	36,5	Ø85	32	50	17	6x Ø8,5	44,5	27	12	SW 21	Ø60	4,12 T	3,09 T	997633F-T	6,6 KG
Ø50	Ø30	Ø65	141	200	M20x2,5	Ø100	1/4" BSP	36,5	Ø85	32	50	17	6x Ø8,5	44,5	27	12	SW 26	Ø60	4,12 T	2,63 T	997634F-T	7,0 KG