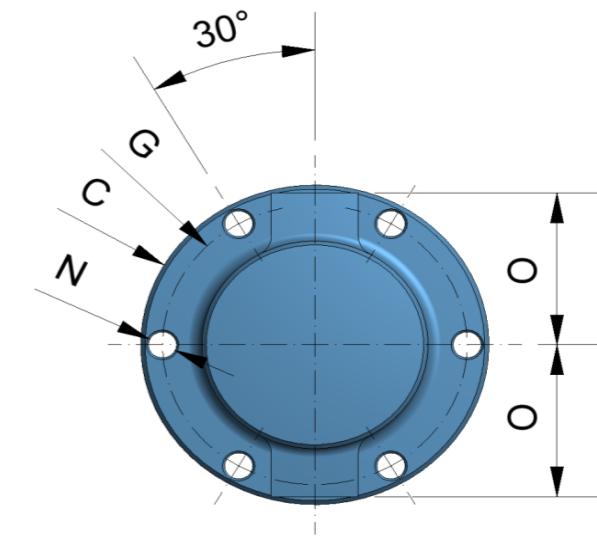
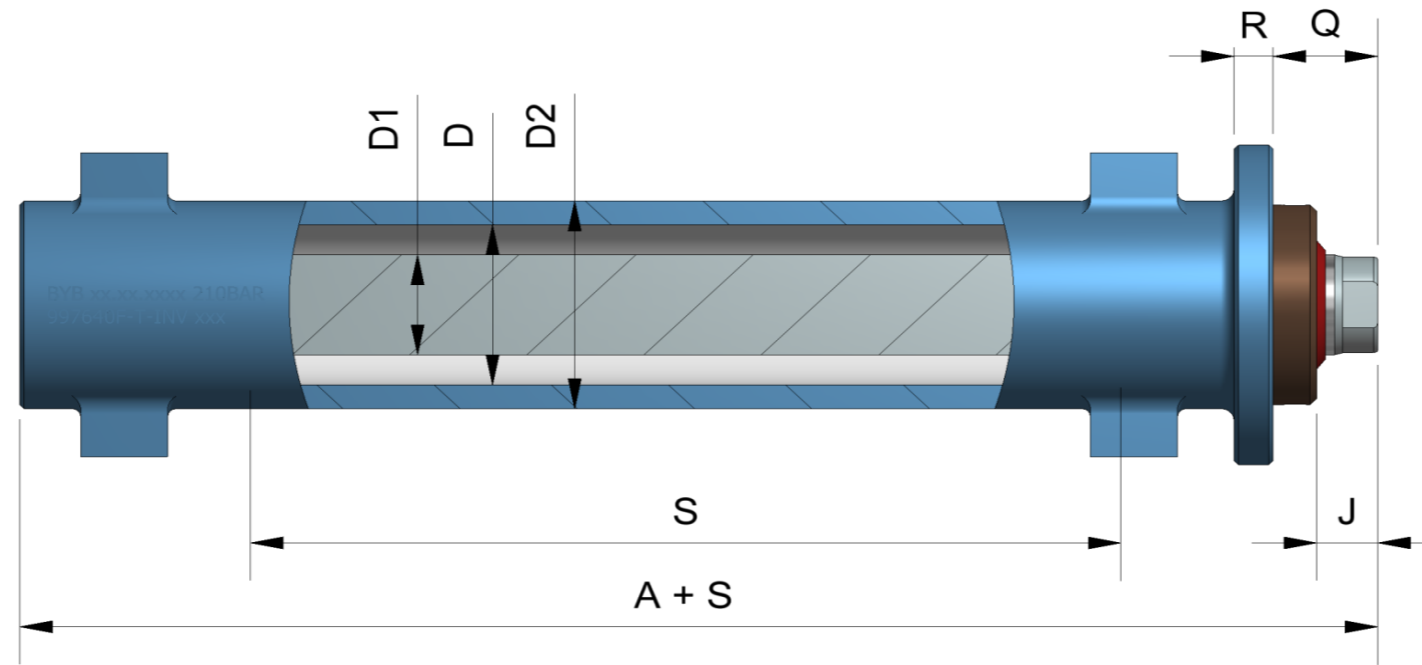
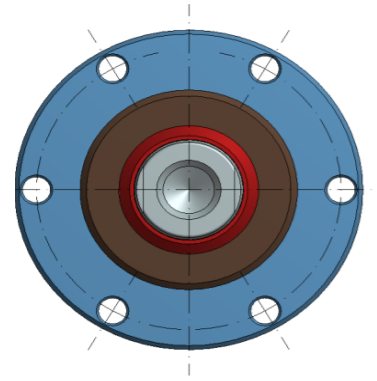
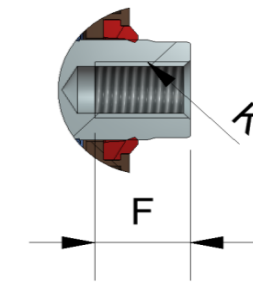


BY60FT1



STAINLESS STEEL
FOR SUBSEA USE
MAX WP. 210 BAR



D	D1	D2	A	S	C	E	F	G	H	I	J	K	T	N	O	Q	R	P	PUSH	PULL	ART.NO.:	WEIGHT
Ø32	Ø16	Ø42	80	135	Ø70	1/8" BSP	14	Ø60	21	28,5	9	M10x1,5	SW 14	6x Ø6,5	31	13	8	Ø42	1,68 T	1,26 T	997642F-T1	1,8 KG
Ø40	Ø20	Ø52	112	200	Ø80	1/4" BSP	22	Ø70	24	42	14	M14x2	SW 17	6x Ø6,5	38	24	9	Ø50	2,63 T	1,97 T	997637F-T1	3,7 KG
Ø40	Ø25	Ø52	112	200	Ø80	1/4" BSP	22	Ø70	24	42	14	M14x2	SW 21	6x Ø6,5	38	24	9	Ø50	2,63 T	1,60 T	997640F-T1	4,0 KG
Ø50	Ø25	Ø65	141	200	Ø100	1/4" BSP	25	Ø85	32	50	17	M16x2	SW 21	6x Ø8,5	44,5	27	12	Ø60	4,12 T	3,09 T	997633F-T1	6,5 KG
Ø50	Ø30	Ø65	141	200	Ø100	1/4" BSP	25	Ø85	32	50	17	M16x2	SW 26	6x Ø8,5	44,5	27	12	Ø60	4,12 T	2,63 T	997634F-T1	6,8 KG